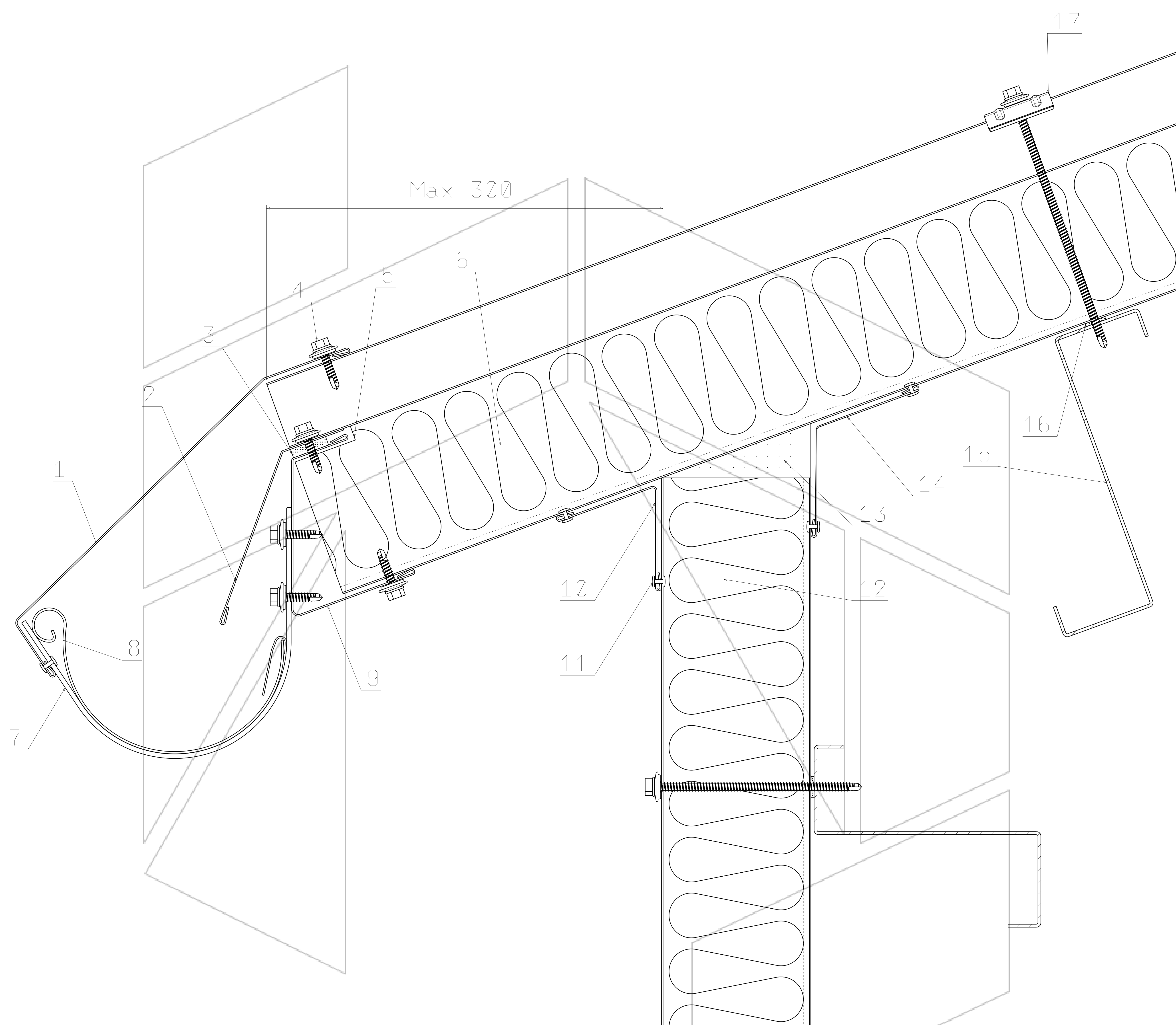


Schnitt der HOSEKRA Paneele bei Rinne 1



1. Rinnenhalter
2. Traufe
3. Dichtung
4. Schraube
5. Ausschnitt des Paneel
6. HOSEKRA Dachpaneel
7. Rinnenhaken
8. Rinne
9. Abschlussblech für Dachrinne
10. Abschlussblech nach Bestellung
11. Niete oder Schraube
12. HOSEKRA Wandpaneel
13. Dichtung
14. Abschlussblech nach Bestellung
15. Träger
16. Dichtband
17. Kalotte

Scale 2:9