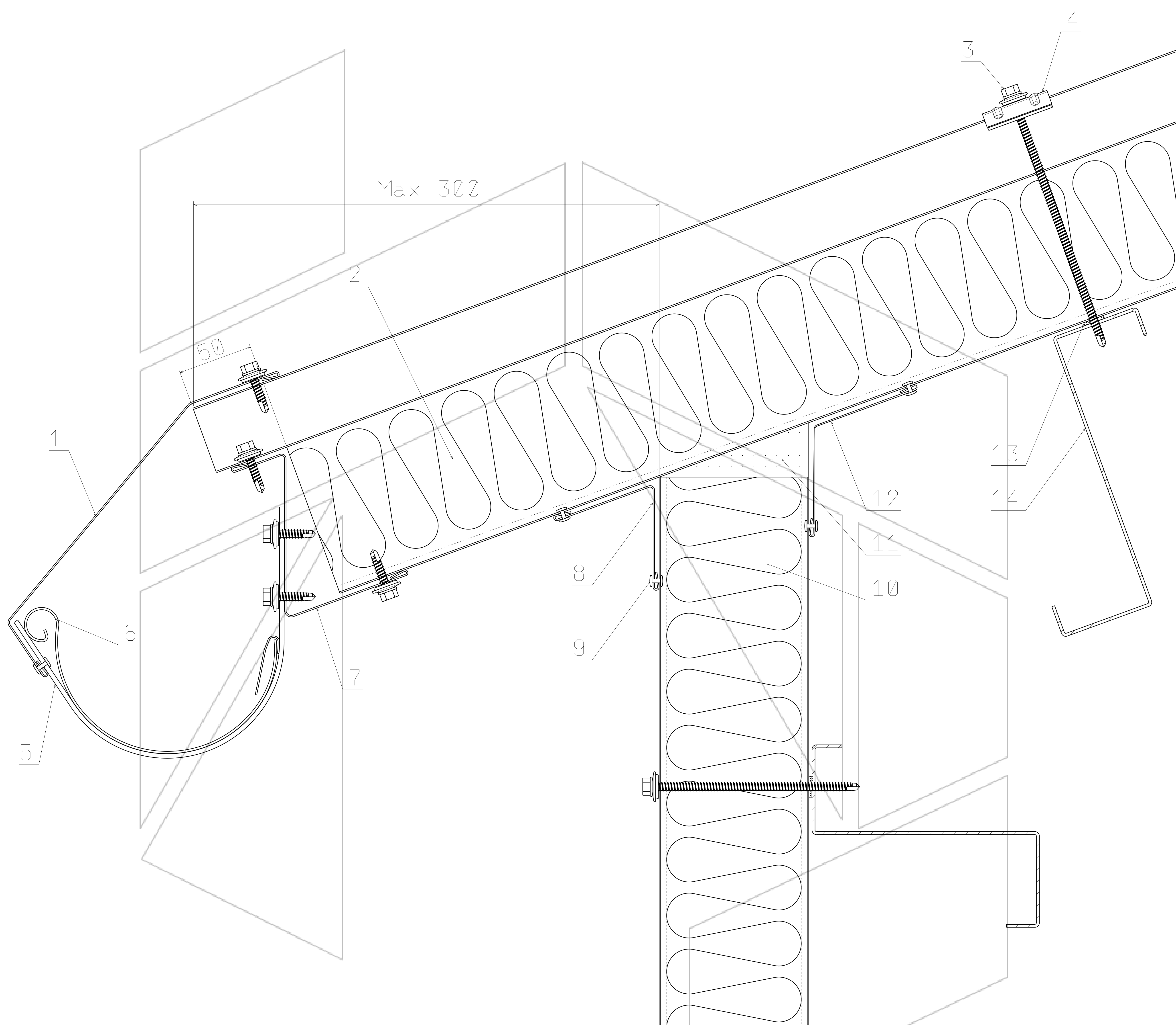


Schnitt der HOSEKRA Paneele bei Rinne 2



1. Rinnehalter
2. HOSEKRA Dachpaneel
3. Schraube
4. Kalotte
5. Rinnehaken
6. Rinne
7. Abschlussblech für Dachrinne
8. Abschlussblech nach Bestellung
9. Niete oder Schraube
10. HOSEKRA Wandpaneel
11. Dichtung
12. Abschlussblech
13. Dichtband
14. Träger

Scale 2:9