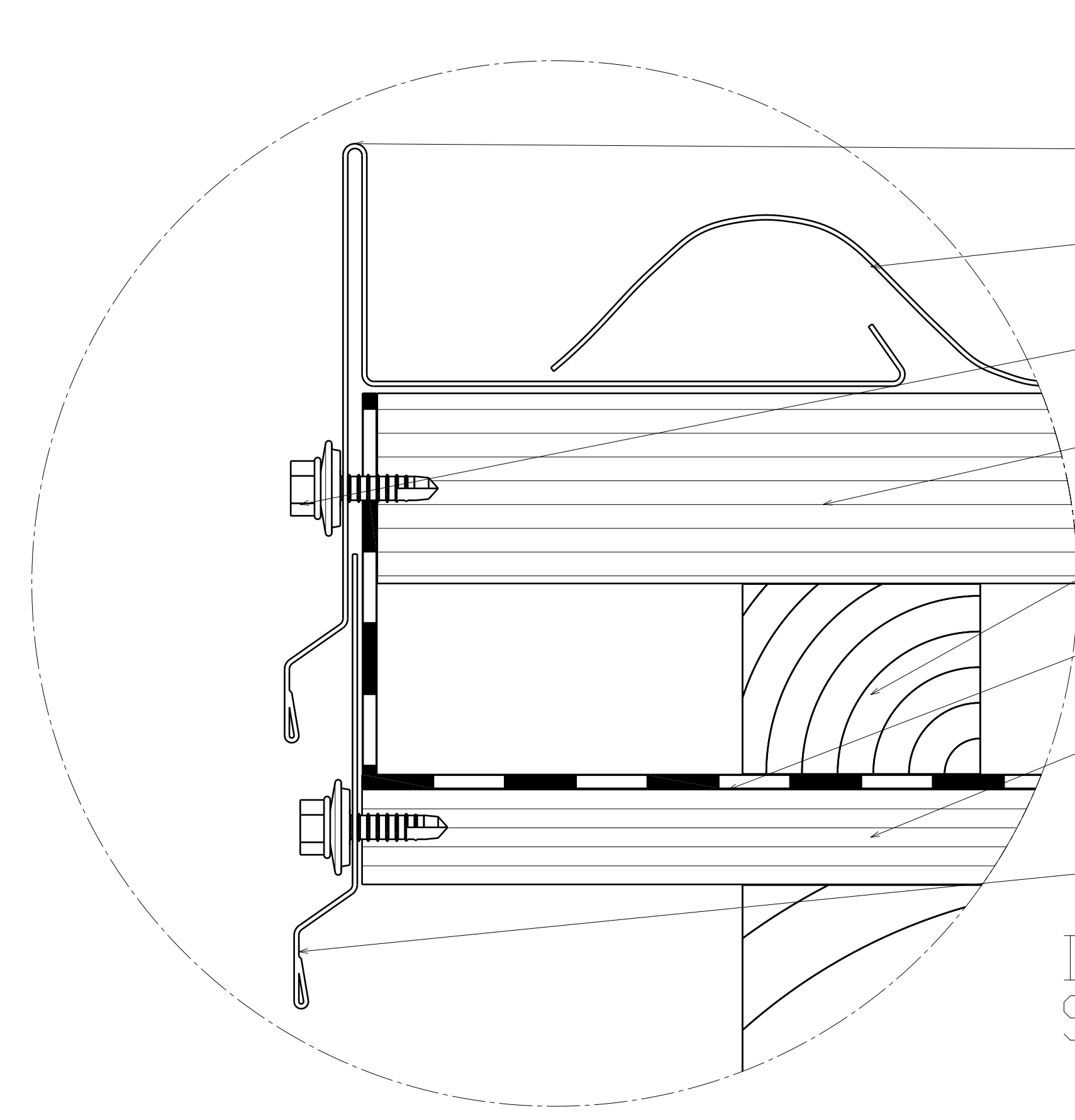
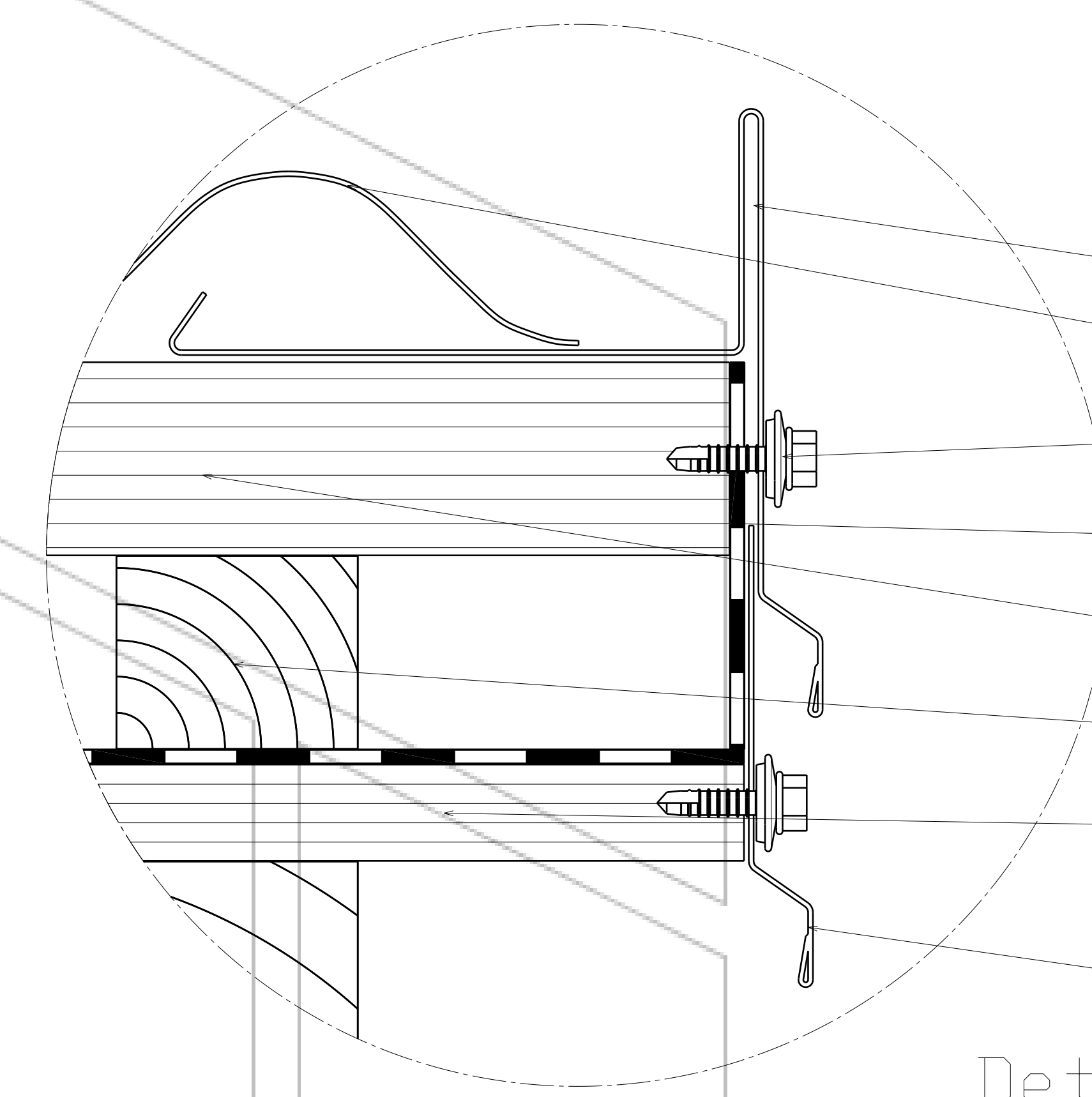


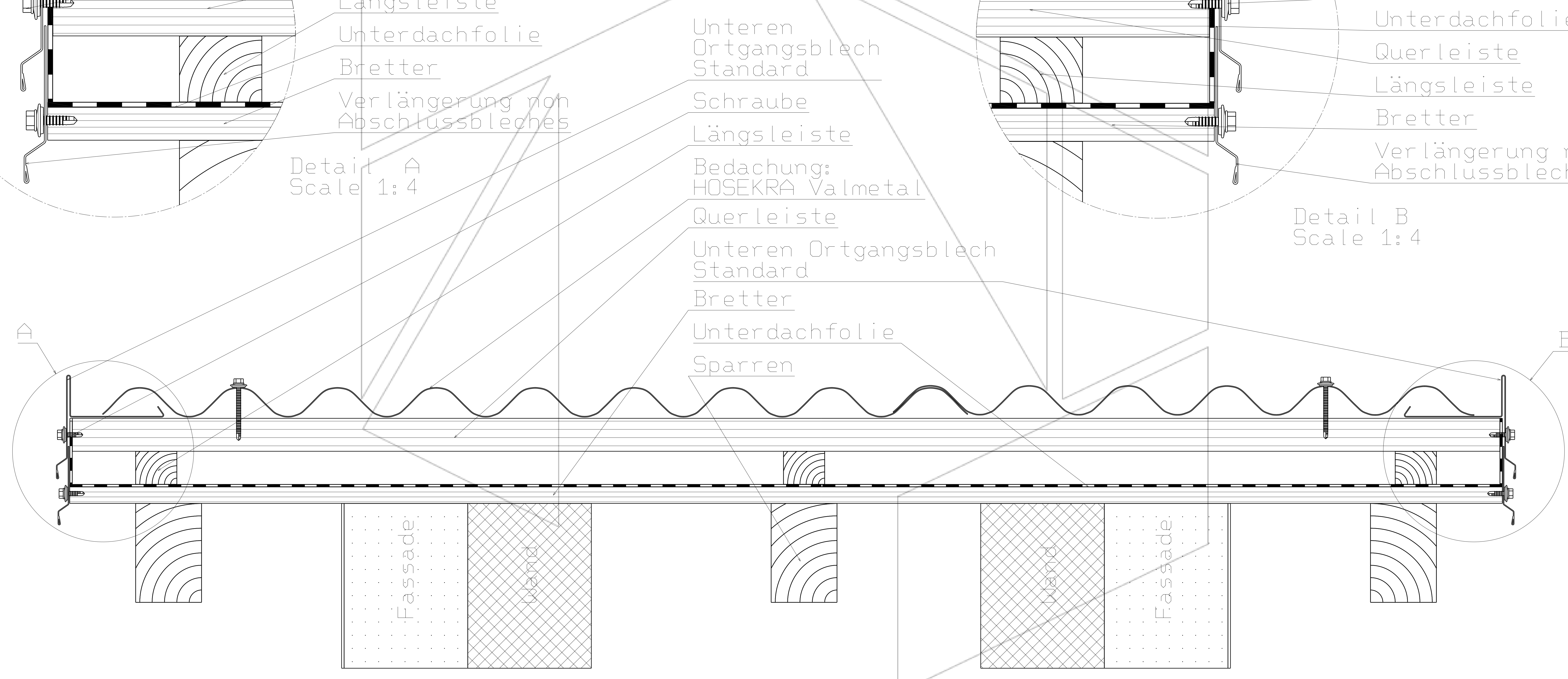
Schnitt des Daches beim Unteren Ortgangsblech mit Bedachung HOSEKRA Valmetal mit Abdruck
(Dachdeckung von Links nach Rechts)



- Unteren Ortgangsblech Standard
 - Bedachung
 - Schraube
 - Querleiste
 - Längsleiste
 - Unterdachfolie
 - Bretter
 - Verlängerung non Abschlussbleches
- Detail A
Scale 1:4



- Unteren Ortgangsblech Standard
 - Bedachung
 - Schraube
 - Unterdachfolie
 - Querleiste
 - Längsleiste
 - Bretter
 - Verlängerung non Abschlussbleches
- Detail B
Scale 1:4



- Unteren Ortgangsblech Standard
- Schraube
- Längsleiste
- Bedachung: HOSEKRA Valmetal
- Querleiste
- Unteren Ortgangsblech Standard
- Bretter
- Unterdachfolie
- Sparren

Scale 1:8